

ZW10Y-12型 户外交流高压预付费真空断路器



概述

ZW10Y-12型户外交流高压预付费真空断路器由真空断路器本体及计量用组合互感器组成。适用于额定频率50Hz，额定电压6-10kV电力系统的分支及专用变压器中作预付费的计量和保护。ZW10Y-12型高压预付费真空断路器的计量互感器内置在真空断路器箱体内，节省了用户的安装费用。采用全封闭结构，具有开断性能稳定可靠、体积小、安装方便、免维护、使用寿命长等特点。ZW10Y-12型户外高压预付费真空断路器符合GB1984、GB/T17215、GB17201等国家标准。

产品结构

- 断路器导电回路由进出线硅橡胶套管、导电支架、真空灭弧室等组成。
- 弹簧操作机构为CT23-D型电动操作机构，操作电源由开关内置电压互感器提供。
- 计量用组合互感器内置在真空开关箱体内，为环氧树脂真空浇注。具有体积小，免维护的特点。电流互感器精度为0.2S，计量准确。
- 断路器可装设二相或三相保护用电流互感器，提供保护信号

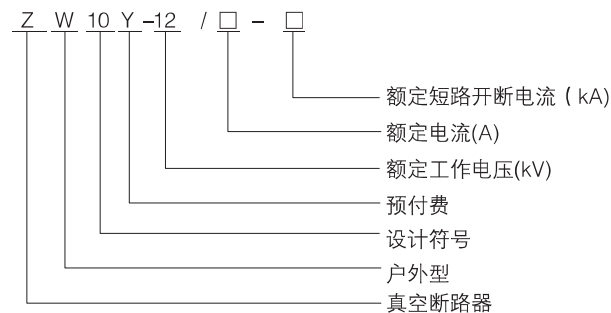
产品功能

- ◆ 预付电费：做到了先收费后送电，保障了供电部门的利益
- ◆ 远程抄表：通过GSM或GPRS通讯实现远程抄表及控制功能
- ◆ 用电监控：监控用户用电情况，购电量用尽自动切断电源
- ◆ 防窃电：铠装电缆直接从箱体内引出，无接线端点“防窃电”
- ◆ 智能报警：具备上电、停电、断相、计量箱门开关、过负荷、真空开关状态、真空开关箱盖开关等报警功能

使用环境

- 海拔高度：不超过2000米
- 周围空气温度：-45℃~+40℃
- 相对湿度：日平均不大于95%，月平均不大于90%
- 风速：不超过35m/s
- 无易燃、爆炸危险、化学腐蚀及剧烈振动场所。
- 污染等级：III

产品型号及含义



主要技术参数

名称	单位	数据	
额定电压	kV	12	
额定电流	A	630、1250	
额定频率	Hz	50	
1min工频耐压	相间、对地	42	
	断口	48	
雷电冲击耐压	相间、对地	75	
	断口	85	
额定短路开断电流	kA	16	20
额定短路关合电流（峰值）	kA	40	50
额定短时耐受电流	kA	16	20
额定峰值耐受电流	kA	40	50
额定操作顺序		分-0.3S-合分-180S合分	
额定短路电流开断次数	次	30	
机械寿命	次	10000	
触头允许磨损累计厚度	mm	3	
额定操作电压配CT型	V	合闸线圈	直流或交流220V
弹簧操作机构		分闸线圈	
过流脱扣线圈额定工作电流	A	5	
电流互感器一、二次电流比（常规）		200/5.400/5.600/5	
储能电机	额定电压	V	直流或交流220V
	功率	W	≤70
质量	kg	150	

机械特性参数

名称	单位	数据	
触头开距	mm	11±1	
触头接触行程	mm	3±0.5	
平均分闸速度	m/s	1±0.2	
平均合闸速度		0.8±0.2	
合闸弹跳时间	ms	≤3	
三相分闸同期性		≤2	
三相合闸同期性		≤3	
合闸时间		≤60	
分闸时间		30-50	
每极主回路电阻	μΩ	≤150	
相间中心距	mm	220±1.5	
合闸状态触头弹簧长度	mm	25.5	

安装尺寸及外形图

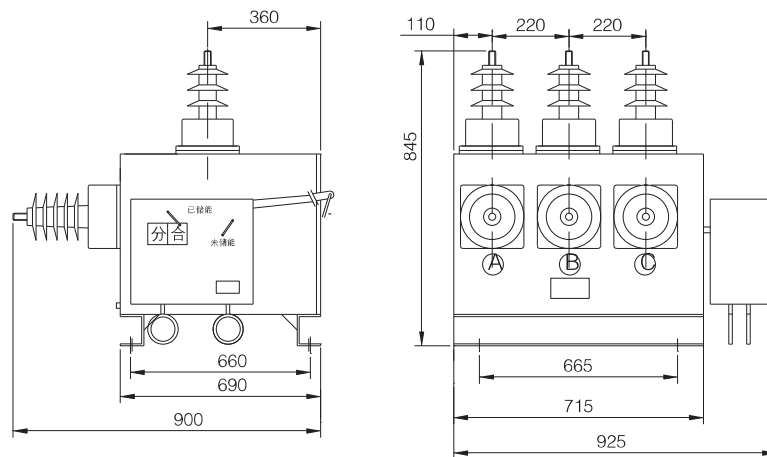


图1 ZW10Y-12型外形图及外形尺寸

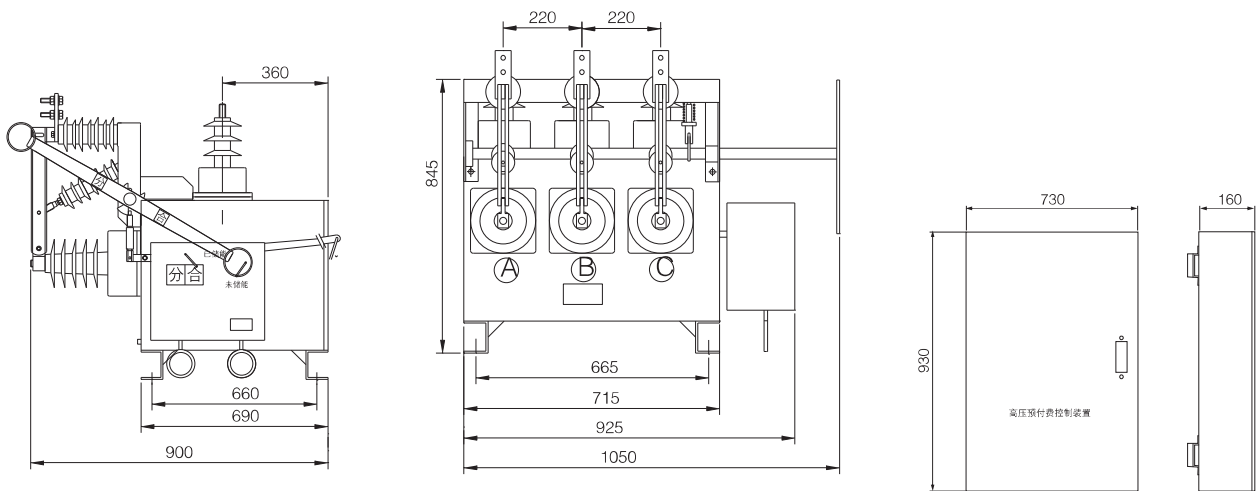


图2 ZW10Y-12G型带隔离刀外形图及外形尺寸

图3 控制箱外形图

订货须知

1. 产品型号、名称、额定电压、电流、开断容量，保护CT变化；
2. 电流互感器变化，精确等级，电压互感器变比，精确度，是否要求容量；
3. 控制线路技术要求；
4. 是否配置外部连接电缆，规格、型号数量；
5. 订货数量及附件；
6. 电动操作机构，操作电压AC110V、AC220V、DC110V、DC220V可选；如果客户要求不带组合互感器，原则上客户自备操作电源。客户特殊要求供方附带操作电源；
7. 计量用CT、PT其余要求，应按特殊协商订货。