

CFG40系列电涌保护器(T1级10/350 μ s)



适用范围

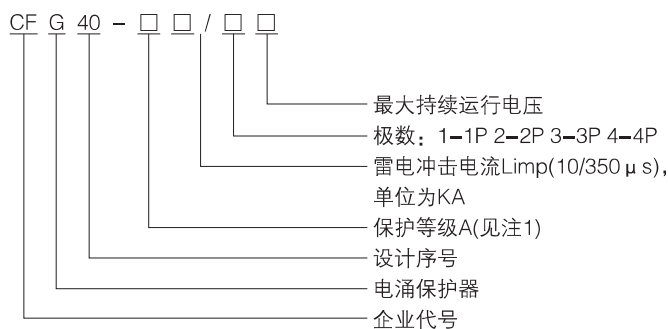
CFG40系列开关型电源防雷器又称SPD、电涌保护器。(T1级10/350 μ s)适用于交流50/60 Hz, 额定工作电压220V/380V的配电和控制系统中, 可广泛应用于各类建筑、工厂等供电系统的电源保护, 主要安装在电气系统的电源进线处, 对直击雷, 感应雷和操作过电压等能抵制其瞬态过电压幅值, 泄放电涌能量, 从而保护系统电路和设备。

符合标准: GB/T18802.1, IEC61643-1。

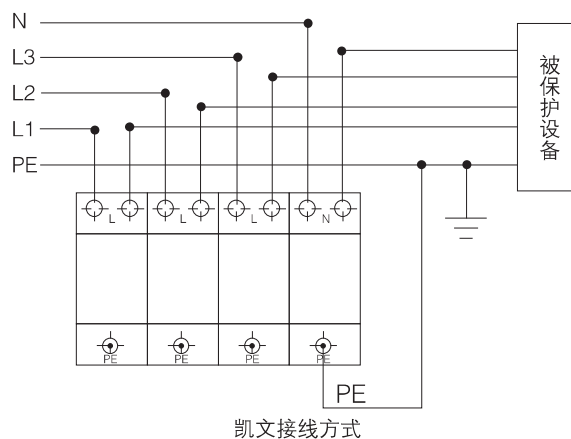
结构特征

- 标准 35mm导轨安装, 结构紧凑, 双接线端(凯文方式)。
- 本产品无需调试, 接入后即处于工作状态, 方便安装与维护。
- I级保护, 泄放能量大, 残压低。
- 采用独有自点火技术, 无工频续流, 无漏电流, 安全系数高。
- 核心部件采用抗氧化、耐电弧烧蚀、新能优异的特殊合金材料制成, 抗环境能力强, 使用寿命长。

型号含义



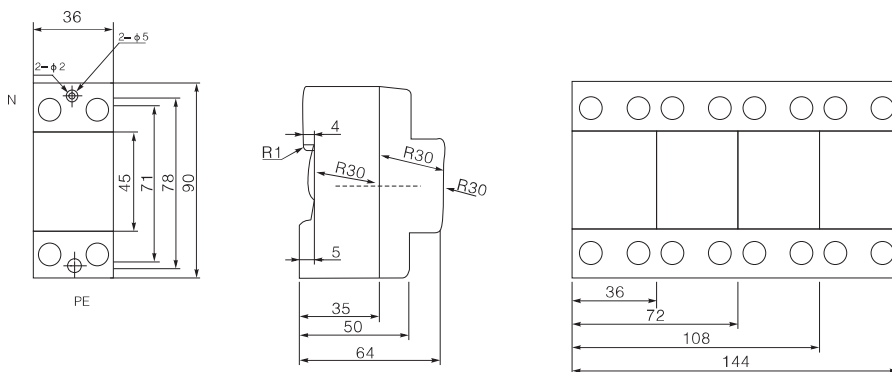
保护接线方式(如下)



主要技术参数

型号		CFG40-A15	CFG40-A25	CFG40-A35	CFG40-A50
适用电源	220/385V ~50Hz				
最大持续工作电压	275V/385V				
绝缘电阻	> 100Mohm				
冲击电流 (10/350)Iimp	电流峰值	15kA	25kA	35kA	50kA
	电荷量	7.5AS	12.5AS	17.5AS	25AS
	能量	56.25KJ/Q	156.25KJ/Q	306.25KJ/Q	625KJ/Q
标称方电流 In (8/20us)		15kA	25kA	35kA	50kA
最大放电电流 I _{max} (8/20us)		100kA	150kA	160kA	200kA
电压保护水平		≤ 1.8kV	≤ 1.8kV	≤ 2.0kV	≤ 2.2kV
响应时间		≤ 100ns		≤ 100ns	

外形及安装尺寸



订货须知

- 用户订货时应写明完整的产品规格、型号、最大持续运行电压、极数、雷电冲击电流，如订购雷电冲击电流为25KA的，最大持续运行电压275V，极数为4P，的CFG40电涌保护器10台，则应写为：CFG40-A25/4P 275V，10台。